



INS-1062-12

## 1200 Watt (4 x 300 watt) Halogen Work Light Important safety instructions

**WARNING: Read all instructions carefully  
SAVE THESE INSTRUCTIONS**

**CAUTION: RISK OF ELECTRICAL SHOCK**

- Do not use with extension cord near water or where water may accumulate.
- Keep plugs and receptacles dry.
- For use only on GFCI protected circuits.
- Risk of burns, do not operate without guard. (See assembly instructions.)
- **Lighted lamp is hot.** Keep away from combustibles. Unplug to change bulb. Do not touch bulb

### **WARNING RISK OF FIRE, ELECTRIC SHOCK, EXPOSURE TO EXCESSIVE UV RADIATION OR INJURY TO PERSONS**

- Unit operates on 120V AC 60 Hz only
- Unplug and allow cooling before replacing bulb.
- Bulb gets **HOT** quickly
- Do not touch hot lens guard or enclosure.
- Do not remain in light if skin feels warm.
- Do not look directly at lighted lamp.
- Keep lamp away from materials that may burn.
- Use only with a 300 Watt or smaller type T bulb.
- Do not touch the bulb at any time; use a soft cloth or gloves. Oil from skin may damage bulb.
- Do not operate the lamp with missing or damaged guard, lamp containment barrier or UV light filter.



### **SAVE THESE INSTRUCTIONS**

**WARNING:** When using outdoor use work lights, basic safety precautions should always be followed to reduce the risk of fire, electrical shock, and personal injury, including the following:

- Use only three-wire outdoor extension cords that have three-prong grounding plug and receptacles that accept the appliance's plug.
- Ground Fault Circuit Interrupter (GFCI) protection should be provided on the circuit(s) or outlet(s) to be used for the wet location work light. Receptacles are available having built-in GFCI protection and are able to be used for this measure of safety.
- Use only an extension cord for outdoor use, such as an extension cord of cord type SW, SW-A, SOW, SOW -A, STW, STW-A, STOW, STOW-A, SIW, SIW-A, SIOW, SIOW-A, SJTW, SJTW-A, or SJTOW, SJTOW-A.

### **BULB INSTALLATION AND REPLACEMENT DO NOT TOUCH BULB WITH BARE HANDS**

1. Turn the light off and unplug from the power source.
2. Allow the fixture to fully cool before proceeding.
3. Always wear gloves or use a clean cloth to handle bulb. The natural oil from skin will leave a residue that will cause the light to burn out immediately.
4. To remove the lens cover, remove the retaining screw on the back of the cover. The lens cover will then swing open exposing the bulb.
5. To remove the bulb, grip one end of the bulb and gently push towards the other end and pull outward to release the bulb.
6. Using a clean cloth or wearing gloves to hold the bulb, gently insert one end of the bulb into the receptacle and press firmly into place. Place the other end of the bulb into the opposite receptacle and gently press into place. Make sure bulb is seated properly.
7. Close the lens cover and replace the retaining screw.
8. Do not test light without lens cover properly attached.

**WARNING: Read all instructions carefully  
SAVE THESE INSTRUCTIONS  
CAUTION: RISK OF ELECTRICAL SHOCK**

### **WARRANTY**

#### **PRODUCTS COVERED UNDER THIS LIMITED WARRANTY:**

This product is warranted to the original purchaser for 1 year and only covers failures due to defects in materials or workmanship. If this product is used for rental purposes, the warranty term is reduced to 90 days from the date of purchase.

#### **NOT COVERED**

The warranty does not cover normal wear and tear or cosmetic damage. The Limited Warranty also does not cover damages which occurred in shipment or failures which are caused by accidents, misuse, abuse, faulty installation and lightning damage. Consequential damages, incidental damages or incidental expenses, including damage to property. Some states do not allow the exclusion or limitation of incidental or consequential damages, so the above limitation or exclusion may not apply to you. This warranty gives you specific legal rights, which may vary from state to state. This warranty does not apply to certain Bayco professional products that carry a specific warranty unique to those products.

#### **WARRANTY CLAIMS - USA**

Contact Bayco for USA warranty claims. Call 800-233-2155 and Bayco Customer Service will provide a Return Goods Authorization (RGA) to facilitate rapid warranty action. After receiving the RGA, send the product (shipping prepaid) to BAYCO • 640 S. SANDEN BLVD • WYLIE, TEXAS • 75098. Include a dated proof of purchase and a brief description of the defect with your name, address and phone number. Your product will either be repaired or replaced at the option of Bayco and returned as soon as practical, but no later than 45 days after being received by Bayco.

#### **WARRANTY CLAIMS - CANADA**

Return the product to the place where purchased with a dated proof of purchase and a brief description of the defect with your name, address and phone number. Your product will either be replaced or purchase price refunded.

#### **REQUEST FOR WARRANTY ACTION**

If you have any questions about this warranty or any other Bayco product inquiries contact BAYCO • 640 S. SANDEN BLVD • WYLIE, TEXAS • 75098 or call 800-233-2155

## 1200 Watts (4 x 300 watts) Lampe de Travail Halogene

Lire toutes les intructions attentivement

**AVERTISSEMENT: LISEZ ATTENTIVEMENT TOUTES LES INSTRUCTIONS  
CONSERVEZ CES INSTRUCTIONS  
ATTENTION: RISQUE DE CHOC ELECTRIQUE**

- Ne pas utiliser avec une rallonge pres d'un point d'eau ou d'accumulation d'eau
- Garder les fiches et les prises de courant seches
- Utiliser uniquement sur les circuits proteges GFCI
- Risques de brulures. Ne pas utiliser sans l'entourage (voir les instructions d'assemblage)
- **Risques d'incendie / de blessure.** Tenir la lampe eloignee des produits combustibles Debrancher pour changer l' ampoule. Ne pas toucher l' ampoule.

**AVERTISSEMENT RISQUE D'INCENDIE, DE CHOC ÉLECTRIQUE,  
EXPOSITION AU RAYONNEMENT UV EXCESSIVE OU DE BLESSURES**

- Fonctionne sur du 120V AC / 60 HZ uniquement
- Debrancher et laisser refroidir avant de remplacer l' ampoule.
- L'ampoule devient CHAUDE rapidement
- Ne pas toucher la lentille, l'entourage le tout etant chaud.
- Ne pas rester dans la lumiere si la peau devient chaude au toucher.
- Ne pas regarder la lampe allumee directement.
- Tenir la lampe eloignee des produits inflammables.
- Utiliser uniquement une ampoule de 300 Watts ou moins l'utilisation de type T ampoule
- Ne jamais toucher ampoule, a aucun moment; utiliser un chiffon doux ou des gants. Les huiles naturelles de la peau peuvent endommager la lampe.
- Ne pas faire fonctionner la lampe si tout ou partie de l'entourage, du boitier (ou du filtre lumiere UV) est manquant ou abime.

### CONSERVEZ CES INSTRUCTIONS

**AVERTISSEMENT:** Quand une lampe de travail pour usage exterieur est utilisee, les precautions basiques de securite doivent toujours etre suivies pour reduire le risque d' incendie, de choc electrique et de blessure sur soi ou autrui.

- Utiliser uniquement des rallonges d'exterieur a triple fils qui ont des prises de courant femelles qui acceptent la prise de l'appareil
- Le disjoncteur de terre (GFCI) doit etre present sur le circuit(s) ou la prise(s) qui sera utilisee pour la lampe de location mouillee. Les prises de courant avec le disjoncteur de terre inclus sont disponibles et peuvent etre utilisees par mesure de securite.
- Utiliser uniquement une rallonge pour l'exterieur type: SW, SW-A, SOW, SOW-A, STW, STW- A, STOW, STOW-A, SJW. SJW-A, SJTW, SJTW-A, ou bien SJTOW, SJTOW-A.

### INSTALLATION ET REMPLACEMENT DE L'AMPOULE NE PAS TOUCHER L'AMPOULE A MAINS NUES

1. Eteindre la lumiere et debrancher la prise.
2. Laisser refroidir le tout completement avant de proceder
3. Toujours porter des gants ou utiliser un chiffon propre pour manipuler l'ampoule. Les huiles naturelles de la peau laissent un residu qui fera griller l'ampoule immediatement.
4. Pour retirer le couvercle d'objectif, retirer la vis de fixation sur le dos de la couverture de l'objectif. Le couvercle de l'objectif sera alors s'ouvrir exposant le bulbe.
5. Pour retirer l'ampoule, l'attraper, pousser doucement et ensuite tirer vers l'exterieur pour la sortir. Utiliser un chiffon propre ou des gants pour tenir l'ampoule, inserer doucement l'ampoule dans le receptacle et presser

6. Fermement pour mettre en place. Placer l' autre cote de l'ampoule dans le receptacle oppose et presser doucement pour mettre en place. S'assurer que l' ampoule est installe convenablement.
7. Fenner la lentille et revisser.
8. Ne pas tester la lumiere si la lentille n'est pas allachee correctement

**AVERTISSEMENT: LISEZ ATTENTIVEMENT TOUTES LES INSTRUCTIONS  
CONSERVEZ CES INSTRUCTIONS  
ATTENTION: RISQUE DE CHOC ELECTRIQUE**

### DIRECTIVES POUR

La baladeuse est munie d'un interrupteur à bascule à deux sens qui permet d'allumer le projecteur à faisceau large ou uniquement le projecteur. La position centrale éteint la baladeuse. Le crochet magnétique peut être placé sur le dessus ou le côté de la baladeuse.

### CE PRODUIT EST COUVERT PAR UNE GARANTIE LIMITÉE :

Ce produit est garanti pour une période d'un an contre toutes défauts matérielles et de fabrication. Cette garantie est seulement applicable à l'acheteur d'origine. Si ce produit est utilisé à des fins de location, la garantie est réduite à 90 jours à partir de la date d'achat.

### NON COUVERT

La garantie ne couvre pas l'usure normale et les dommages cosmétiques. La garantie ne couvre pas les dommages survenus en cours d'expédition ou les défauts causés par un accident, une utilisation abusive, une mauvaise installation ou la foudre.

Dommages indirects, consécutifs ou frais accessoires, y compris les dommages à la propriété. Certains états ne permettent pas l'exclusion ou la limitation des dommages indirects ou consécutifs, la limitation ou l'exclusion peut ne pas s'appliquer à vous. Cette garantie vous donne des droits légaux précis qui peuvent varier d'un état à l'autre.

Cette garantie ne s'applique pas à certains produits Bayco pour professionnels qui bénéficient d'une garantie unique.

### RÉCLAMATIONS AU TITRE DE LA GARANTIE - États-Unis

Communiquez avec Bayco pour les réclamations au titre de la garantie aux États-Unis. Appelez au 1 800 233-2155 pour obtenir un numéro d'autorisation de retour de marchandises afin de faciliter le traitement de la réclamation. Une fois le numéro d'autorisation reçu, expédiez le produit (port payé) à BAYCO • 640 S.SANDEN BLVD • WYLIE, TEXAS • 75098. Incluez une brève description du problème ainsi que vos coordonnées, en incluant le numéro de téléphone. Le produit sera remplacé ou réparé, à la discrétion de Bayco, puis expédié dès que possible, sans toutefois dépasser la limite de 45 jours après réception chez Bayco.

### RÉCLAMATION AU TITRE DE LA GARANTIE – Canada

Retournez le produit ainsi qu'une preuve d'achat datée, une brève description du problème et vos coordonnées, en incluant le numéro de téléphone, à l'emplacement où il a été acheté. Le produit sera remplacé ou le prix d'achat sera remboursé.

### RÉCLAMATION D'ACTION EN GARANTIE

Si vous avez des questions au sujet de cette garantie ou au sujet des produits Bayco, communiquez avec nous à l'adresse BAYCO, 640 S. SANDEN BLVD, WYLIE (TEXAS), 75098 ou par téléphone au 1 800 233-2155

## 1200 Vatios (4 x 300 vatios) Lámpara de Hoogeno Para Trabajo

### Instrucciones importantes de seguridad

**ADVERTENCIA: LEA ATENTAMENTE LAS INSTRUCCIONES  
GUARDE ESTAS INSTRUCCIONES  
PRECAUCION: RIESGO DE DESCARGA ELECTRICA:**

- No utilizar con cable de extensión cerca del agua o donde el agua se puede acumular.
- Mantener los enchufes y los recipientes secos.
- Para su uso en circuitos protegidos GFCI.
- Riesgo de quemaduras, no funcionan sin guardia. (Vea las instrucciones de montaje.)
- Lámpara encendida está caliente. Mantener alejado de materiales combustibles. Desenchufe para cambiar la bombilla. No toque la bombilla

### ADVERTENCIA RIESGO DE INCENDIOS, EXPOSICIÓN A LA RADIACIÓN UV EXCESIVA O LESIONES A PERSONAS

- Esta unidad opera en 120V AC / 60Hz únicamente.
- Deconecte y espere que se refresque antes de reemplazar el bombillo.
- El bombillo se calienta rápidamente.
- No toque el lente caliente. Protección o cobertura.
- No permanezca en la luz si piel se siente tibia.
- No mire directamente a la lámpara cuando esta encendida.
- Mantenga la lámpara alejada de materiales que quemen.
- Úselo únicamente con bombillo de 300 Watts o un bombillo más pequeño utilice el tipo de bombilla T
- No toque el bombillo en ningún momento; utilice un paño suave o guantes. El aceite natural de la piel podría dañar el bombillo.
- No opere la lámpara si le faltara o estuviera dañada la protección, barrera de contención de la lámpara (o el filtro de la luz ultravioleta).

### GUARDE ESTAS INSTRUCCIONES

**ADVERTENCIA:** Cuando las lámparas de trabajo son para uso exterior, simples precauciones deben ser tomadas en cuenta para evitar el riesgo de fuego, descarga eléctrica, y lesiones personales, incluyendo las siguientes:

- Utilice solamente toma corriente de 3 cables para uso externo y que tenga enchufe y receptáculo a tierra de 3 puntas que sea compatible con el enchufe del aparato.
- El protector del interruptor de circuito de falla a tierra (GFCI) debe estar disponible en los circuito(s) o enchufe(s) cuando se utilice las lámparas de trabajo en áreas mojadas. Los receptáculos están disponibles con el protector de circuito de falla a tierra (GFCI) incorporada y pueden ser utilizados para esta medida de seguridad.
- Utilice cordones de extensión únicamente para uso externo, cordones de extensión o tipo de cordón tales como SW, SW-A, SOW, SOW-A, STW, STW-A, STOW, STOW-A, SJW, SJW-A, SJOW, SJOW-A, STJW, STJW-A, SJTOW, SJTOW-A.

### INSTALACION Y REEMPLAZO DE EL BOMBILLO NO TOQUE EL BOMBILLO SIN GUANTES

1. Apague la luz y desconectese de la energía central.
2. Asegurese que el accesorio está completamente fresco antes de proceder.
3. Siempre utilice guantes o un paño suave cuando trabaje con bombillos. El aceite natural del cuerpo desprende un residuo que podría quemar el bombillo de inmediato.
4. Para quitar la tapa del objetivo, quitar el tornillo de sujeción en la parte posterior de la tapa del objetivo. La tapa del objetivo entonces abre la exposición del bulbo.

5. Utilizando un paño suave o usando guantes para sostener el bombillo, coloque suavemente un lado de el bombillo a el receptáculo y presione firmemente para que quede en su lugar.
6. Cierre la cubierta que reemplaza el tornillo de retención.
7. No pruebe la luz sin no tiene la cubierta instalada debidamente

**ADVERTENCIA: LEA ATENTAMENTE LAS INSTRUCCIONES  
GUARDE ESTAS INSTRUCCIONES  
PRECAUCION: RIESGO DE DESCARGA ELECTRICA**

### POLÍTICA DE GARANTÍA

#### PRODUCTOS CUBIERTOS CONFORME A ESTA GARANTÍA LIMITADA

Estos productos son garantizados al comprador original por 1 año y únicamente cubren fallas debido a defectos en materiales o habilidad. Si este producto es usado para objetivo de alquiler, el término de garantía es reducido hasta 90 días de la fecha de la compra.

#### NO CUBIERTO

La garantía no cubre el desgaste normal o el daño cosmético. La Garantía Limitada tampoco cubre daños que ocurrieron durante el embarque o fallas causadas por accidentes, mal uso, abuso, instalación defectuosa y daño de iluminación. Daños consiguientes, daños secundarios o gastos incidentes, incluyendo daño a la propiedad. Algunos estados no permiten la exclusión o la limitación de daños secundarios o consiguientes, de tal manera que dicha limitación o la exclusión pueden no aplicar a usted. Esta garantía le da derechos legales específicos, los cuales pueden variar de estado a estado.

#### RECLAMACIONES DE GARANTÍA

Póngase en contacto con Bayco para reclamaciones de garantía. Llame al 800-233-2155 y el Departamento de Servicio al Cliente de Bayco le proporcionará una Autorización de Regreso de Mercancía (RGA) para facilitar la acción de garantía rápida. Después de recibir la Autorización de Regreso de Mercancía (RGA), envíe el producto (embarque prepago) a BAYCO • 640 S. SANDEN BLVD • WYLIE, TEXAS • 75098. Incluya una prueba de compra fechada y una breve descripción del defecto con su nombre, dirección y número de teléfono. Su producto será ya sea reparado o reemplazado a la opción de Bayco y será regresado tan pronto como sea práctico, pero no después de 45 días de ser recibido por Bayco.

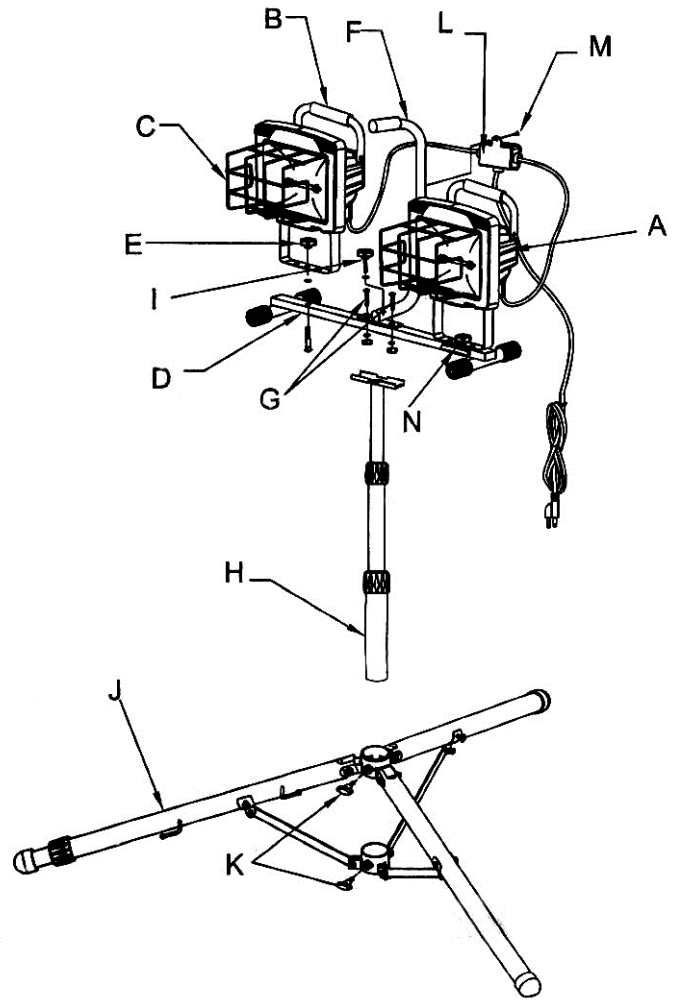
#### RECLAMACIONES DE GARANTÍA - CANADÁ

Devuelva el producto al lugar donde lo compró con una prueba de compra fechada y una breve descripción del defecto con su nombre, dirección y número de teléfono. Su producto será ya sea reemplazado o el precio de compra reembolsado.

#### SOLICITUD DE ACCIÓN DE GARANTÍA

Por favor dirija todas las solicitudes para acción en esta garantía o cualquier otra pregunta del producto a: BAYCO • 640 S. SANDEN BLVD • WYLIE, TEXAS • 75098 • llame al 800-233-2155

A	600 watt halogen light assembly 600 watts de lumière halogène Halógena de 600 vatios conjunto de la luz	2
B	Light handle Poignée Lumière Manejar la luz	2
C	Grill guard Grill gardes Grill guardia	2
D	Light bar Barre lumineuse Bar Luz	1
E	Light bar knob/bolt Lumière barre de bouton / vis Luz bar botón / tornillo	2
F	Portable light handle Gérer la lumière Portable Manejar luz portátil	1
G	Portable light bar bolts and nuts Portable boulons barre lumineuse Portable Pernos barra de luz	2
I	Support pole bolt / knob Poteau de soutien de boulon / bouton Apoyo polo perno / botón	1
J	Tripod stand Trépied debout Trípode	1
K	Tripod stand knob/bolt Bouton Trépied / boulon Trípode botón / tornillo	2
L	Connection box Boîte de raccordement Caja de conexión	1
M	Connection box screw Vis de la boîte de connexion Caja de conexión de tornillo	1
N	Spare bulb holder Support de l'ampoule de rechange Soporte de la bombilla de repuesto	1



### Model 1062 Assembly Instructions for 1200 Watt Halogen Tripod Light

1. Attach halogen light assemblies (A) to light bar (D) using light bar knob/bolt (E)
2. Attach portable light handle (F) to light bar (D) using light bar bolts/nuts (G)
3. Fasten connection box (L) to portable light handle (F) using connection box screw (M)
4. Slide support pole (H) into the base of tripod stand (J) and tighten tripod stand knob/bolt (K)
5. Position light bar (D) on top of support pole (H) and attach with support pole knob/bolt (I)
6. Snap grill guard cover (C) over the lens of the halogen light assembly (A).

#### Convert to portable light

- Remove support pole knob/bolt (I)
- Lift assembly at portable light handle F to separate the unit

### Modele 1062 Fixez l'assemblage Léger 1200 Watt Halogènes Trépied

1. Fixez assemblées Une lumière halogène pour éclairer bar (D) en utilisant la lumière barres bouton / boulon (E)

2. Fixez portables (F) Poignée de lumière à la lumière bar (D) avec le bouton barre de lumière / boulons (G)
3. (L) Fixez la boîte de connexion à (F) voyant de la poignée portables en utilisant la connexion boîte à vis de (M)
4. Faites glisser le soutien pôles (H) dans la base de (J) trépied et serrez trépied Bouton / boulon (K)
5. Barre lumineuse position (D) sur le dessus du mât porteur (H) et fixez-le avec le bouton poteau de soutien / boulon (I)
6. Couvrir les gardes snap griller (C) sur la lentille de la lampe halogène de montage (A)

#### Convertir à la lumière portable

- Enlevez le bouton poteau de soutien / Je vis
- Soulevez l'assemblage à (F) voyant de la poignée portable de séparer l'unité

#### Modelo 1062 Instrucciones de Montaje 1200 Vatios de Luz Halógeno Triopde

1. Coloque las asambleas de luz halógena A la luz de barras (D) con barra de luz de perilla / perno (E)
2. Adjuntar (F) portátil manejar la luz a la luz (D) bar con la perilla barra de luz / tornillos (G).
3. Fije el cuadro de conexión (L) a (F) portátil manejar la luz con caja de conexión de tornillo (M)
4. Deslice el apoyo poste (H) en la base del trípode (J) y apriete la perilla trípode / perno (K)
5. Posición de la barra de luz (D) en la parte superior de apoyo poste (H) y conectar con el mando de apoyo poste / (I) perno
6. Ajustar la parrilla de guardia (C) sobre la lente de la luz halógena demontaje (A).

#### Convertir a la luz portátil

- Retire el mando del apoyo polo / perno que
- Levante el montaje en (F) portátil manejar la luz para separar la unidad

#### CAUTION-RISK OF BURNS DO NOT OPERATE WITHOUT GRILL GUARD INSTALLATION INSTRUCTION OF GRILL GUARD

##### Step 1:

Unscrew the lens cover in order to have enough space to insert the grill guard into the four corners around lens cover.

##### Step 2:

The grill guard must be inserted between the lens cover and glass lens

##### Step 3:

Screw the lens cover back on to light housing and tighten it gently  
The light is ready for use.

#### ATTENTION RISQUE DE BRULURES NE PAS UTILISER SANS GARDE GRILL INSTRUCTIONS D'INSTALLATION DE GARDE GRILL

##### Étape 1

Dévissez le capuchon de l'objectif afin d'avoir un espace suffisant pour insérer la garde grill dans les quatre coins autour de couvre-objectif.

##### Étape 2

Le gardien de grille doit être inséré entre le couvercle d'objectif et lentille en verre

##### Étape 3

Visser le couvercle sur l'objectif d'un logement de lumière et de le serrer doucement  
La lumière est prête à l'emploi.

#### PRECAUCIÓN: RIESGO DE QUEMADURAS NO FUNCIONAN SIN GUARDIA GRILL INSTALACIÓN DE INSTRUCCIÓN DE GUARDIA GRILL

##### Paso 1

Desenroscar la tapa del objetivo con el fin de tener un espacio suficiente para

introducir el protector en la parrilla de las cuatro esquinas de la tapa del objetivo.

##### Paso 2

El protector de la parrilla debe ser insertado entre la cubierta del lente y el lente de vidrio

##### Paso 3

Tornillo de la tapa del objetivo de nuevo en cubierta de la luz y apriete suavemente

La luz está listo para su uso.

