



Innovation Made Better™

Operating Instructions for Model 8900 Series Retractable Reel

Multiple Patents Pending

Electrical Rating - All models use 125 Volts 60 Hz

CAUTION - TO REDUCE THE RISK OF ELECTRIC SHOCK AND FIRE - PULL PLUG WHEN SERVICING, CONNECTING/DISCONNECTING FROM THE CORD REEL OR WHEN RE-LAMPING

CAUTION

DO NOT use this cord reel in explosive atmospheres, near flammable liquids, or where explosion proof lamps are required.

DO NOT use in the proximity of vehicles or equipment when there is a risk of flammable liquids coming into contact with the hand lamp.

DO NOT immerse in water.

DO NOT use in areas where water can accumulate or in rain or mist.

CAUTION: Risk of Electric Shock – For Light Duty Dry Location Use Only.

GENERAL USE CORD REEL ONLY. NOT FOR HARD USE. FOR INDOOR DRY LOCATION USE ONLY

WARNING: NOT FOR USE ABOVE HAZARDOUS LOCATIONS

CAUTION: DO NOT USE IN HAZARDOUS LOCATIONS AS REQUIRED BY THE CANADIAN ELECTRICAL CODE, PART I

IMPORTANT SAFETY INSTRUCTIONS

This product has a 3 prong polarized plug on the power cord. Do not attempt to bypass this safety feature by removing the round plug and defeat his safety feature. This plug will fit into a grounded outlet only one way. If the plug does not fit fully into the outlet, contact a qualified electrician. Never use with a two wire extension cord.

CAUTION: PULL OUT CORD TO FULL LENGTH WHEN USING RECEPTACLE

CAUTION: DO NOT ALLOW THE CORD TO RETRACT BY ITSELF AS DAMAGE OR INJURY MAY OCCUR FROM EXCESSIVE REWIND SPEED

CAUTION: DRYWALL WILL NOT HOLD THE WEIGHT OF THE REEL ASSEMBLY

CAUTION: READ AND UNDERSTAND MOUNTING INSTRUCTIONS BEFORE ATTEMPTING INSTALLATION AND USE OF THIS PRODUCT

Thank you for purchasing this Bayco cord reel. Please read these instructions before using.

OPERATION

To operate, plug into a 120 Volt 60 HZ grounded outlet. For units with 3 or 4 outlets the LED in the receptacle block lights when power is applied.

FEATURES

- The cord on the reel has a polarized 3 prong plug
- Mounts on ceiling or wall
- Adjustable cord-stop.

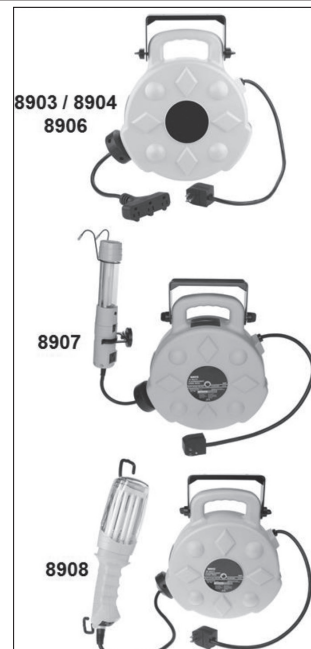
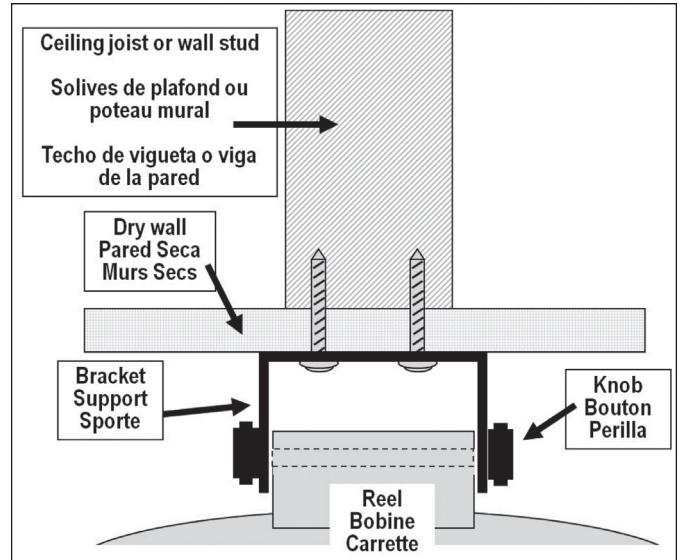
Model	Receptacle Amperage	Wire Gage	Cord Length	
8903	13	14/3 SJTW	50 ft	3 outlets
8904 8904-40	15	12/3 SJTW	50 ft 40 ft	4 outlets
8906	15	12/3 SJEOW	50 ft	4 outlets
8907	12	14/3 SJTW	50 ft	13 W Fluorescent
8908	12	14/3 SJTW	50 ft	26 W Fluorescent

MOUNTING INSTRUCTIONS

CEILING OR WALL INSTALLATION

1. Select a location within 12 inches of an electrical outlet. The outlet for a garage door opener is desirable.

2. Remove the knobs holding the mounting bracket to the reel. Locate a ceiling joist and using the mounting bracket as a template, mark the holes so they are centered on the ceiling joist.
3. Drywall will not hold the weight of the reel assembly, so locate a ceiling joist or wall stud and using the mounting bracket as a template, mark the holes so they are centered on the ceiling joist or stud.
4. Attach the mounting bracket to the stud using the 2 wood screws provided.
5. Align the holes on the side of the reel with the holes in the side of the mounting bracket and insert the knobs. Tighten knobs securely.
6. Adjust the cord stop to hold the receptacle at the desired length when the cord is retracted.



SAFETY / CARE

- Caution: do not allow the cord to retract by it self as damage or injury may occur from excessive rewind speed.
- Adjust the cord stop to hold the receptacle at the desired length when the cord is retracted.
- Before cleaning the reel always unplug from the power source.
- Clean the outside of the cord reel only. Use a soft cloth with mild detergent. Do not use petroleum based to clean the cord reel. Never immerse the cord reel or receptacles or work lights in water. Dry thoroughly before attempting to reattach to power source.

WARRANTY

1 YEAR WARRANTY

Bayco Products, Inc. warrants this product to be free from defects in workmanship and materials to the original purchaser for 1 year from the date of purchase, and includes

the LEDs, housing, lenses, electronics, switches, rechargeable batteries and chargers. Bulbs (other than LEDs) are covered for 90 days from the date of purchase.

We will repair or replace this product should we determine it to be defective. This is the only warranty, expressed or implied, including any warranty of merchantability or fitness for a particular purpose.

For a complete copy of the warranty, go to www.baycoproducts.com/bayco-product-support/warranties. Retain your receipt for proof of purchase.

Directives D'utilisation Dévidoir Avec Cordon Modèle 8900 Séries

En cours de brevetage

Caractéristiques électriques - Tous les modèles utilisent 125 volts 60Hz

ATTENTION - POUR RÉDUIRE LE RISQUE DE CHOC ÉLECTRIQUE ET INCENDIE - RETIRER LA FICHE LORS DE L'ENTRETIEN, CONNEXION / DECONNEXION DE LA BOBINE DU CORDON OU LORS D'UNE NOUVELLE LAMPING

ATTENTION

NE PAS utiliser cet enrouleur de cordon dans des atmosphères explosives, près de liquides inflammables, ou lorsque des lampes antidéflagrantes sont nécessaires.

NE PAS utiliser à proximité de véhicules ou d'équipement quand il ya un risque de liquides inflammables entrent en contact avec la lampe de poche

Ne pas plonger dans l'eau

NE PAS utiliser dans les zones où l'eau peut s'accumuler ou dans la pluie ou le brouillard

ATTENTION: Risque de choc électrique - Pour la lumière endroit sec Duty Utilisez uniquement

GENERALE ENROULEUR UNIQUEMENT. NE PAS UTILISER DUR. SITUATION D'EMPLOI EN SALLE SÈCHE SEULEMENT

ATTENTION: NE PAS UTILISER AU-DESSUS ENDROITS DANGEREUX

ATTENTION: NE PAS UTILISER DANS DES ENDROITS DANGEREUX AS REQUIS PAR LE CODE ELECTRIQUE CANADIEN, PARTIE I

CONSIGNES DE SÉCURITÉ IMPORTANTES

Ce produit a une fiche à 3 broches polarisées sur le cordon d'alimentation. Ne pas essayer de contourner ce dispositif de sécurité en retirant le bouchon rond et la défaite de son dispositif de sécurité. Cette fiche dans une prise de terre une seule façon. Si la fiche n'entre pas complètement dans la prise, contacter un électricien qualifié. Ne pas utiliser avec un cordon à deux fils d'extension.

ATTENTION: RETIREZ CORDON SUR TOUTE SA LONGUEUR LORS DE L'UTILISATION PRISE

ATTENTION: NE PAS LAISSER LE CORDON SE RETRACTER PAR LUI-MEME QUE LES DOMMAGES OU PEUT ENTRAÎNER DES BLESSURES VITESSE EXCESSIVE REWIND

ATTENTION: PLAQUES DE PLÂTRE NE TIENDRA PAS LE POIDS DE L'ASSEMBLAGE DE BOBINES

ATTENTION: LIRE ET COMPRENDRE LES INSTRUCTIONS DE MONTAGE AVANT DE TENTER L'INSTALLATION ET L'UTILISATION DE CE PRODUIT

Merci d'avoir acheté ce moulinet cordon Bayco. S'il vous plaît lire ces instructions avant utilisation.

FONCTIONNEMENT

Pour fonctionner, le brancher dans une prise de 120 volts 60 Hz à la terre. Pour les unités avec 3 ou 4 points de la DEL dans les feux de blocs de réceptacle lorsque l'alimentation est appliquée.

TRAITS

- Le cordon sur la bobine a une polarisation prise à 3 broches
- Montage sur mur ou plafond
- Réglable cordon-stop.

Modele	Prise Amperage	Calibre du Fil	Longueur du Cordon	
8903	13	14/3 SJTW	15.2 m	3 points de vente
8904 8904-40	15	12/3 SJTW	15.2 m 12.2 m	4 points de vente
8906	15	12/3 SJEOW	15.2 m	4 points de vente
8907	12	14/3 SJTW	15.2 m	13 W Fluorescentes
8908	12	14/3 SJTW	15.2 m	26 W Fluorescentes

INSTRUTIONS DE MONTAGE

INSTALLATION MUR OU AU PLAFOND

1. Sélectionnez un emplacement à moins de 30 cm (1 pi) d'une prise électrique. La prise d'un ouvre-porte de garage est préférable.
2. Retirez les boutons qui retiennent le support de fixation au dévidoir. Localisez une solive de plafond.
3. À l'aide du support de fixation, marquez les trous de fixation et centrez-les sur la solive.
4. Fixez le support à la solive de plafond ou au poteau de cloison à l'aide des 2 vis à bois fournies.
5. Alignez les trous sur le côté de la bobine avec les trous sur le côté du support de montage et d'insérer des boutons. Serrer solidement les boutons.
6. Ajustez la butée du cordon pour laisser la bonne longueur de cordon lorsqu'il est rembobiné.

SECURITE / CARE

- Avertissement : ne laissez pas le cordon se rembobiner seul. Une vitesse excessive de rembobinage peut causer des dommages ou des blessures.
- Ajustez la butée du cordon pour laisser la bonne longueur de cordon lorsqu'il est rembobiné.
- Avant le nettoyage du dévidoir, il est important de le débrancher de la source d'alimentation.
- Nettoyez seulement l'extérieur du dévidoir. Utilisez un linge doux avec un détergent doux. N'utilisez pas de produits à base de pétrole pour nettoyer le dévidoir. Ne plongez jamais le dévidoir, les prises de courant ou les baladeuses dans l'eau. Séchez soigneusement le dévidoir avant de le brancher à une source d'alimentation.

GARANTIE

GARANTIE LIMITÉE DE 1 AN

Bayco Products, Inc. garantit que ce produit est exempt de défauts de matériaux et de fabrication à l'acheteur original pour une période d'un (1) an à partir de la date d'achat, et inclut les DEL, les boîtiers, les lentilles, les électroniques, les interrupteurs, les batteries rechargeables et les chargeurs. Les ampoules (autres que les DEL) sont couvertes pour une période de 90 jours à partir de la date d'achat.

Ce produit sera réparé ou remplacé si nous déterminons qu'il est défectueux. Ceci est la seule garantie explicite ou implicite, y compris toute garantie de qualité marchande ou d'adéquation à un usage particulier.

Pour une copie détaillée de la garantie, vous rendre sur le site www.baycoproducts.com/bayco-product-support/warranties. Gardez ce reçu comme preuve d'achat.

Instrucciones Para Operar los Carretes Retractables de los Modelo 8900 Serie

Múltiples patentes pendientes

Clasificación eléctrica - Todos los modelos usan 125 voltios 60 Hz

ADVERTENCIA - PARA REDUCIR EL RIESGO DE DESCARGAS ELÉCTRICAS Y FUEGO - PULL ENCHUFE AL DAR SERVICIO, CONECTAR / DESCONECTAR DE LA CARRETE DE CABLE DE O CUANDO CAMBIO DE LA LÁMPARA

PRECAUCIÓN

NO use este carrete de cable en atmósferas explosivas, cerca de líquidos inflamables, o donde las lámparas a prueba de explosión son obligatorios.

NO lo use en la proximidad de vehículos o equipos cuando hay un riesgo de líquidos inflamables entren en contacto con la lámpara de mano

No lo sumerja en agua

NO lo use en áreas donde el agua se puede acumular o en la lluvia o la niebla

PRECAUCIÓN: Riesgo de descarga eléctrica - For Light lugar seco Deber uso exclusivo

USO GENERAL CARRETE DE CABLE DE SOLO. NO PARA EL USO DURO. PARA USO EN INTERIORES LUGAR SECO

ADVERTENCIA: NO ES PARA USO POR ENCIMA DE LUGARES PELIGROSOS

PRECAUCIÓN: NO UTILICE EN LUGARES PELIGROSOS QUE PRESCRIBE EL CÓDIGO ELÉCTRICO CANADIENSE, PARTE I

INSTRUCCIONES IMPORTANTES DE SEGURIDAD

Este producto tiene un enchufe de clavija polarizada 3 en el cable de alimentación. No intente pasar por alto esta medida de seguridad mediante la eliminación de la clavija redonda y la derrota de su función de seguridad. Este enchufe encajará en un tomacorriente de una sola manera. Si el enchufe no encaja completamente en la toma, póngase en contacto con un electricista calificado. Nunca utilice un cable de dos hilos de extensión.

ATENCIÓN: TIRAR DEL CABLE A LA LONGITUD TOTAL AL UTILIZAR RECEPTÁCULO

PRECAUCIÓN: NO PERMITA QUE EL CABLE DE RETRACTACIÓN POR SÍ MISMO COMO DAÑOS O LESIONES PUEDEN OCURRIR DE VELOCIDAD EXCESIVA REWIND

ATENCIÓN: YESO NO SOPORTAR EL PESO DE EL CONJUNTO DEL CARRETE

PRECAUCIÓN: LEA Y ENTIENDA LAS INSTRUCCIONES DE MONTAJE ANTES DE INTENTAR LA INSTALACIÓN Y EL USO DE ESTE PRODUCTO

Gracias por comprar este carrete de cable de Bayco. Por favor, lea estas instrucciones antes de usar.

OPERACIÓN

Para operar, se conectan a una de 120 voltios 60 Hz conectado a tierra. Para las unidades con 3 o 4 puntos del LED en las luces de bloques receptáculo cuando se aplica energía.

CARACTERÍSTICA

- El cable de la bobina tiene un enchufe de tres patas y está
- Montaje de techo o de pared
- Tope de la cuerda ajustable

Model	Receptaculo de Amperage	Cable de Calibre	Longitud del Cable	
8903	13	14/3 SJTW	15.2 m	3 puntos de venta
8904 8904-40	15	12/3 SJTW	15.2 m 12.2 m	4 puntos de venta
8906	15	12/3 SJE- OW	15.5m	4 puntos de venta
8907	12	14/3 SJTW	15.2 m	13 W Fluorescente
8908	12	14/3 SJTW	15.2 m	26 W Fluorescente

INSTRUCCIONES DE MONTAJE

INSTALACIÓN DE TECHO O DE PARED

1. Seleccione una ubicación dentro de 1 pies de un toma corriente. El toma corriente de un abridor de puerta de garaje es deseable.
2. Las paredes de yeso no sujetara el soporte del montaje asi que localice un semental del cielo raso
3. de pared fuerte y con el soporte de montaje como plantilla, marque los agujeros para que sean centrados en las vigas del techo.
4. Fije el soporte de montaje usando los 2 tornillos de madera proporcionados.
5. Alinee los orificios en el lado de la bobina con los agujeros en el lado del soporte de montaje e insertar los botones. Apriete las perillas de forma segura.
6. Coloque el anillo de retención en el pasador y girar hasta que el anillo entero este a travez del hueco y el pasador. NO OPERE este carrete sin el anillo de retención y el pasador en su lugar.

MEDIDAS DE SEGURIDAD

- Precaución: No permita que el cable se retraiga por sí mismo como el daño o lesión puede ocurrir por exceso de velocidad de rebobinado.
- Ajuste el cable de dejar de mantener el recipiente a la longitud deseada cuando el cable se retrae.
- Antes de limpiar el carrete siempre desenchúfelo de la fuente de alimentación.
- Limpie el exterior de la bobina de cable solamente. Utilice un paño suave con detergente suave. No utilizar derivados del petróleo para limpiar el carrete de cable. No sumerja nunca el carrete de cable o las tomas o las luces de trabajo en el agua. Seque completamente antes de intentar volver a conectar a la fuente de poder.

GARANTÍA

GARANTÍA LIMITADA DE 1 AÑO

Bayco Products, Inc. garantiza que este producto está libre de defectos de mano de obra y materiales para el comprador original durante un año a partir de la fecha de compra e incluye los LED, la carcasa, los lentes, la electrónica, los interruptores, las pilas recargables y los cargadores. Las bombillas (excepto los LED) están cubiertas durante 90 días a partir de la fecha de compra.

Repararemos o reemplazaremos este producto si lo determinamos como defectuoso. Esta es la única garantía, expresa o implícita, incluyendo cualquier garantía de comerciabilidad o idoneidad para un propósito particular.

Para obtener una copia completa de la garantía, visite www.baycoproducts.com/bayco-product-support/warranties. Conserve su recibo para comprobar la compra.